

REOTRON MEW 1-Phasen-Thyristor-Leistungsregler

1-Phasen-Thyristor-Leistungsregler

Die REOTRON MEW Leistungsregler sind prädestiniert für Anwendungen in der Verfahrensindustrie, insbesondere in wärmetechnischen Anlagen. Die Thyristorregler können in der Betriebsart Phasenanschnittbetrieb oder Periodengruppensteuerung arbeiten und verfügen über interne Spannungs-, Strom- und Leistungsregler. Die Geräte können sowohl direkt an der zu regelnden Last (z.B. bei Infrartheizungen) als auch als Primärsteller von Transformatoren zur Spannungsanpassung und sicheren Trennung (z.B. bei Graphit - Heizelementen) arbeiten.

Die Thyristorregler der Baureihe MEW werden über einen Mikroprozessor gesteuert und mit integrierten Messeinrichtungen für die Istwerte geliefert.

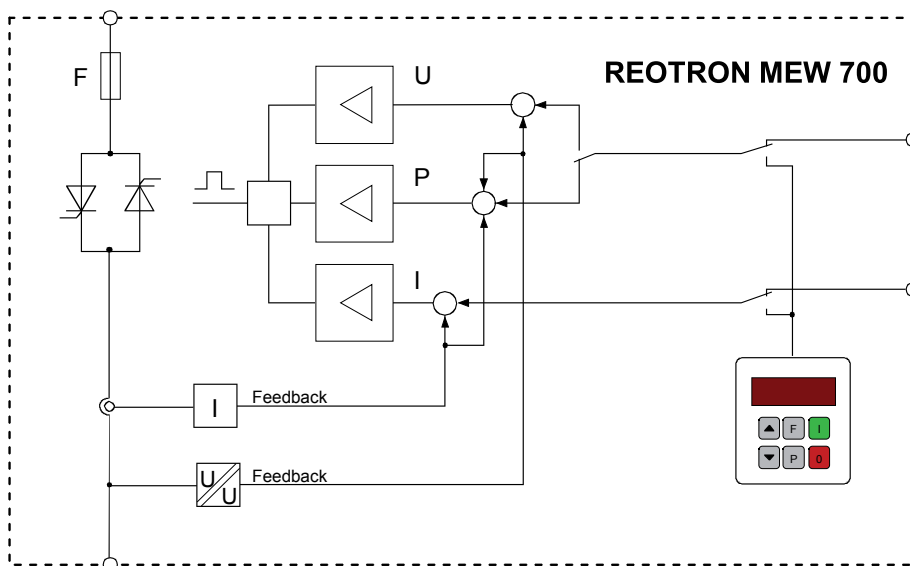
Zur Verarbeitung der Istwerte in externen Anlagenteilen stehen Ausgänge (Istwertmonitor) mit 0...+10V, DC zur Verfügung. Die Ansteuerung der Geräte erfolgt über analoge Schnittstellen, Potentiometer oder Feldbussysteme.

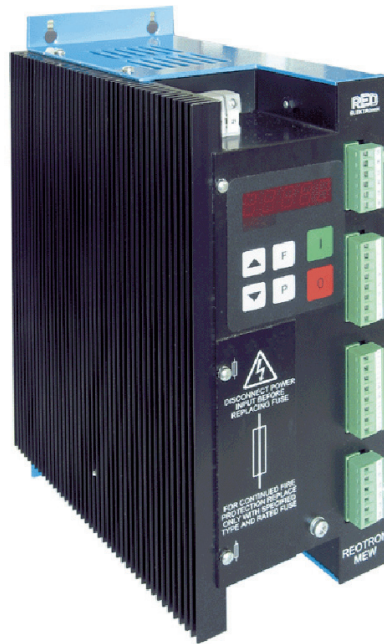
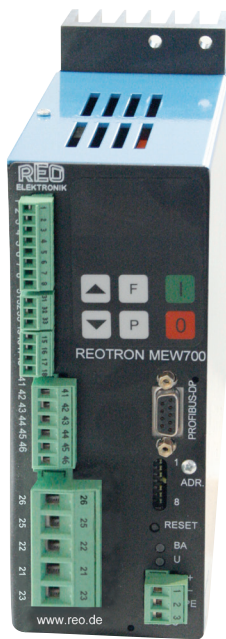
Weiterhin erlauben verschiedene, intern einstellbare Parameter, dass die Regler an die jeweiligen Last-Gegebenheiten angepasst werden können.

Die Thyristorregler REOTRON MDW 700 sind zum Einbau in Schaltschränke (Schutzart IP 20) bestimmt. Kühlart ist Luftkühlung, ab 150 A sind Lüfter integriert.

Anwendungen in:

- Industrieöfen
- Metall-Verdampfern
- Schmelztiegeln
- IR-Strahlern / Trocknungsanlagen
- Wärmeanlagen
- Lüftertechnik / Windkanalanlagen





- Ansteuerung über analoge Schnittstelle, Potentiometer oder Feldbussystem
- Phasenanschnitt- oder Periodengruppensteuerung
- integrierte Istwerterfassung
- Schaltschrankeinbaugeräte

Leistungsdaten:

| Type | Eingangsspannung | Ausgangsspannung | Ausgangsstrom |
|--|--|------------------------|---------------|
| REOTRON MEW 700-10 | 230 V AC, +/- 10% 400 V AC, +/-10 % 50/60 Hz | 0...230 V 0...400 V | 10 A |
| REOTRON MEW 700-25 | | | 25 A |
| REOTRON MEW 700-50 | | | 50 A |
| REOTRON MEW 700-80 | | | 80 A |
| REOTRON MEW 700-110 | | | 110 A |
| REOTRON MEW 700-150 | | | 150 A |
| REOTRON MEW 700-200 | | | 200 A |
| REOTRON MEW 700-300 | | | 300 A |
| Lastart: | Ohmsch / Induktiv | | |
| Sollwert: Strom, Spannung, Leistung | 0...+10 V, DC 0(4)...20 mA Interne Tastatur | | |
| Schnittstelle: (Option) | Profibus-DP CAN-Bus DeviceNet EtherCAT EtherNet/IP ProfiNet | | |
| Freigabeeingang: | 24 V, DC Externer Kontakt (potentialfrei) | | |
| Statusmeldung betriebsbereit | Relais, Wechslerkontakt | | |
| Statusmeldung Leistung Ein | Relais, Wechslerkontakt | | |
| Istwertmonitor: Strom / Spannung | 0...+10 V, DC | | |
| Betriebstemperatur: | 0...+45°C | | |
| Lager / Transporttemperatur: | -10...+70°C | | |
| Schutzart: | IP 20 | | |



REO AG

Brühler Straße 100 · D-42657 Solingen
Tel.: +49 (0)212 8804 0 · Fax: +49 (0)212 8804 188

E-Mail: info@reo.de
Internet: www.reo.de

■ Divisions:

» REO Vibratory Feeding and Power Electronics Division

REO Vibratory Feeding and Power Electronics Division
Brühler Straße 100 · D-42657 Solingen
Tel.: +49 (0)212 8804 0 · Fax: +49 (0)212 8804 188
E-Mail: info@reo.de

» REO Train Technologies Division

REO Train Technologies Division
Erasmusstraße 14 · D-10553 Berlin
Tel.: +49 (0)30 3670236 0 · Fax: +49 (0)30 3670236 10
E-Mail: zentrale.berlin@reo.de

» REO Drives Division

REO Drives Division
Holzhausener Straße 52 · D-16866 Kyritz
Tel.: +49 (0)33971 485 0 · Fax: +49 (0)33971 485 90
E-Mail: zentrale.kyritz@reo.de

» REO Medical and Current Transformer Division

REO Medical and Current Transformer Division
Schuldholzinger Weg 7 · D-84347 Pfarrkirchen
Tel.: +49 (0)8561 9886 0 · Fax: +49 (0)8561 9886 40
E-Mail: zentrale.pfarrkirchen@reo.de

» REO Test and PowerQuality Division

REO Test and PowerQuality Division
Brühler Straße 100 · D-42657 Solingen
Tel.: +49 (0)212 8804 0 · Fax: +49 (0)212 8804 188
E-Mail: info@reo.de

PRODUCTION + SALES:

■ China

REO Shanghai Inductive Components Co., Ltd
E-Mail: info@reo.cn · Internet: www.reo.cn

■ India

REO GPD INDUCTIVE COMPONENTS PVT. LTD
E-Mail: info@reogpd.com · Internet: www.reo-ag.in

■ USA

REO-USA, Inc.
E-Mail: info@reo-usa.com · Internet: www.reo-usa.com

SALES:

■ France

REO VARIAC S.A.R.L.
E-Mail: reovariac@reo.fr · Internet: www.reo.fr

■ Great Britain

REO (UK) Ltd.
E-Mail: main@reo.co.uk · Internet: www.reo.co.uk

■ Italy

REO ITALIA S.r.l.
E-Mail: info@reitalia.it · Internet: www.reitalia.it

■ Poland

REO CROMA Sp.zo.o
E-Mail: croma@croma.com.pl · Internet: www.croma.com.pl

■ Spain

REO ESPAÑA 2002 S.A.
E-Mail: info@reospain.com · Internet: www.reospain.com

■ Switzerland

REO ELEKTRONIK AG
E-Mail: info@reo.ch · Internet: www.reo.ch

■ Turkey

REOTURKEY ELEKTRONIK San. ve Tic. Ltd. Şti.
E-Mail: info@reo-turkey.com · Internet: www.reo-turkey.com